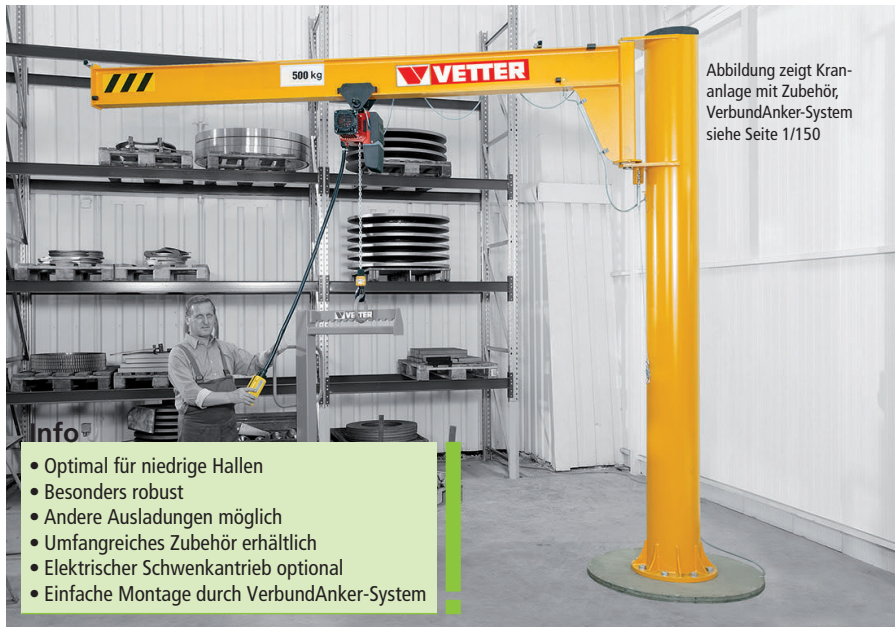
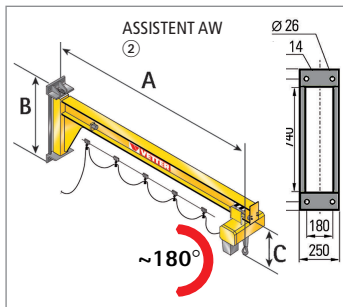
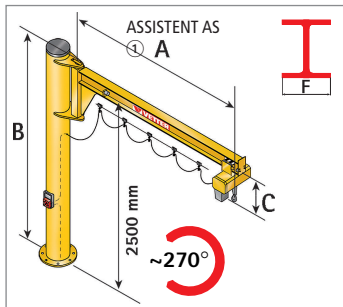
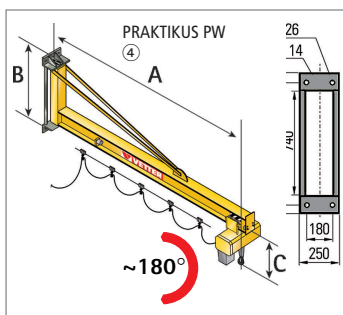
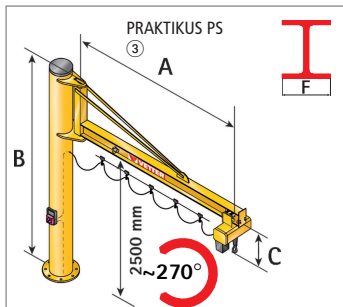


# Niedrigbauender Schwenkkran, Modell ASSISTENT



# Preiswerter Einsteigerkran, Modell PRAKTIKUS



## Info

### Montagesystem für Säulenschwenkkrane

#### Patentiertes VerbundAnker-System

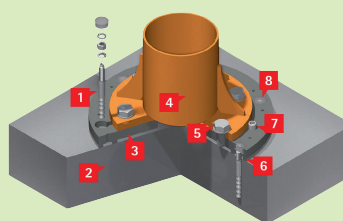
Zur Direktmontage auf ebenem Betonboden (Betonqualität B25, Dicke mind. 190 mm) inklusive VerbundAnker und Schrauben.

Schnelle und einfache Ausrichtung der VerbundAnker-Platte durch integrierte Ausrichtschrauben. Schneller Ausgleich von unebenen Böden durch definierte, elastische Auflage mit VETTER-Ausgleichspuffern – aufwändiges Unterlegen entfällt. Verfüllung der Pufferelemente mit schnellhärtendem Spezial-Montagemörtel zur gleichmäßigen Druckbelastung und sofortigen Inbetriebnahme. Spart Zeit und Geld!

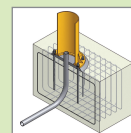
1. Versenkte VerbundAnker, keine Stolperkanten
2. Standrahmen für schaukelreife Auflage
3. Kranfuß direkt an Platte angeschraubt

#### • AnkerFix-System:

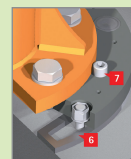
Klassische Fundamentbefestigung (Tiefe 1000 mm) inklusive Ankerschrauben, Muttern, Scheiben, Schablonen und Fundamentherstellanleitung



1. Dynamic-VerbundAnker
2. Betonboden
3. VerbundAnker-Platte
4. Säulenschwenkkran
5. Säulenschwenkkran direkt an VerbundAnker-Platte angeschraubt
6. Ausgleichspuffer inkl. Spezial-Montagemörtel
7. Ausrichtschrauben
8. Integrierte versenkte Schraubverbindungen



Anker-Fix-System



zu 6. Ausgleichspuffer gleicht Bodenunebenheiten aus.  
zu 7. Ausrichtschrauben helfen bei der Ausrichtung der VerbundAnker-Platte.